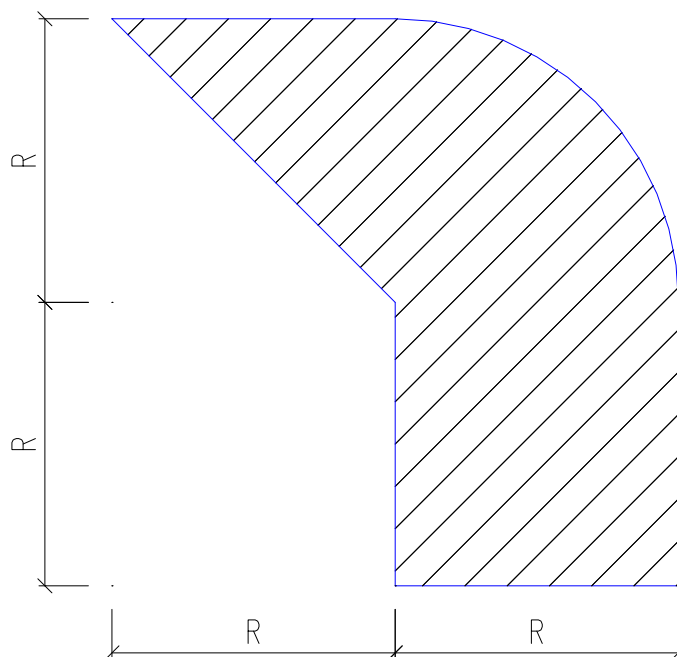


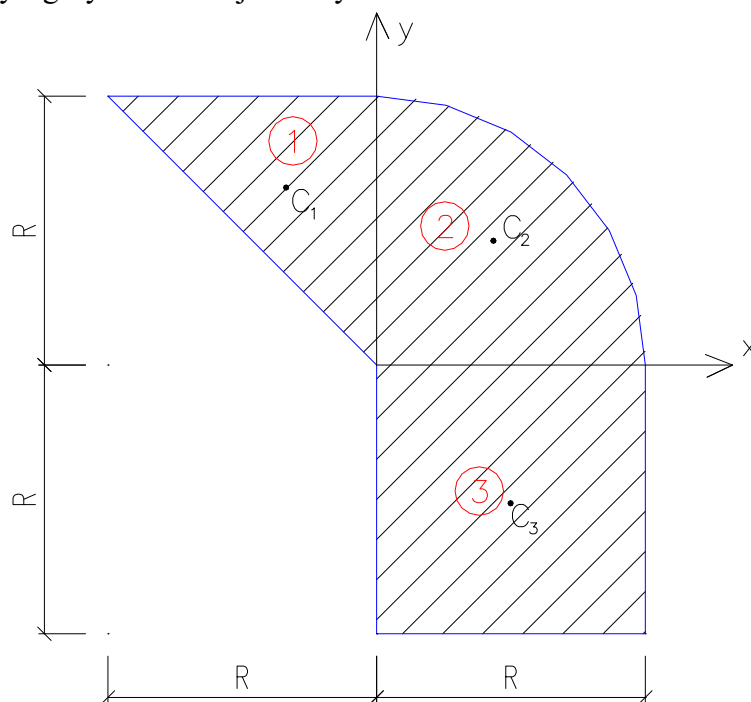
Przykład 6.2 Środek ciężkości figury płaskiej – zadanie 2

Znaleźć środek ciężkości figury przedstawionej poniżej.



Rysunek 1

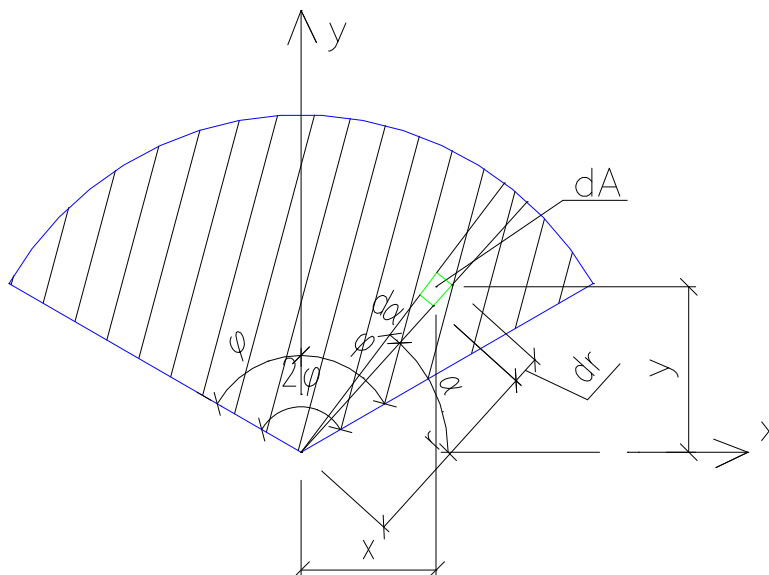
W celu policzenia współrzędnych środka ciężkości figury z rysunku 1 przyjęto układ osi i podzielono ją na trzy figury składowe jak na rysunku 2



Rysunek 2

Znane są położenia środków ciężkości figury 1 i 3. Środek ciężkości ćwiartki koła leży na dwusiecznej kąta prostego, gdyż jest to oś symetrii figury 2, nieznanne są jednak jego współrzędne.

Policzmy zatem ogólnie współrzędne środka ciężkości wycinka koła o kącie wewnętrznym 2φ . Na rysunku 3 przedstawiono wycinek koła wraz z przyjętym układem współrzędnych oraz wprowadzonymi dla ułatwienia obliczeń współrzędnymi biegunowymi.



Rysunek 3

Przy obliczaniu momentów statycznych S_x i S_y podstawiamy następująco:

$$x = r \cos \alpha, \quad y = r \sin \alpha$$

$$dA = dr r d\alpha = r dr d\alpha$$

Pole powierzchni dA policzone zostało jak dla prostokąta o bokach dr i $r d\alpha$ (długość bocznej ścianki i długość łuku) co dla małych wielkości kąta $d\alpha$ jest prawdziwe.

Przedziały zmienności dla współrzędnych biegunowych dla rozpatrywanego wycinka koła wynoszą:

$$r \in < 0, R >, \quad \alpha \in < -\varphi, \varphi >.$$

Liczenie współrzędnej x_C można pominąć, gdyż środek ciężkości figury leży na osi y .

Po podstawieniu współrzędnych biegunowych, uzyskane całkę we wzorze na S_x można obliczyć niezależnie dla obydwu współrzędnych:

$$\begin{aligned} S_x &= \int_{\frac{\pi}{2}-\varphi}^{\frac{\pi}{2}+\varphi} \int_0^R r^2 \sin \alpha \, dr \, d\alpha = \frac{1}{3} r^3 (-\cos \alpha) \Big|_0^R \Big|_{\frac{\pi}{2}-\varphi}^{\frac{\pi}{2}+\varphi} = -\frac{1}{3} R^3 \left[\left(\cos \left(\frac{\pi}{2} + \varphi \right) - \cos \left(\frac{\pi}{2} - \varphi \right) \right) \right] = \\ &= -\frac{1}{3} R^3 [(-\sin(\varphi)) - \sin(\varphi)] = \frac{2}{3} R^3 \sin(\varphi) \end{aligned}$$

Pole powierzchni figury można policzyć w stosunku do powierzchni całego koła:

$$A = \pi R^2 \frac{2\varphi}{2\pi} = \varphi R^2$$

Współrzędna pionowa środka ciężkości figury w przyjętych osiach (x, y) wynosi:

$$y_c = \frac{S_x}{A} = \frac{\frac{2}{3} R^3 \sin(\varphi)}{\varphi R^2} = \frac{2R \sin(\varphi)}{3\varphi}$$

Dla ćwiartki koła znajdujemy współrzędną y_c podstawiając $\varphi = \frac{\pi}{4}$, bo $2\varphi = \frac{\pi}{2}$:

$$y_c = \frac{2R \sin\left(\frac{\pi}{4}\right)}{3 \frac{\pi}{4}} = \frac{2R \frac{\sqrt{2}}{2}}{\frac{3\pi}{4}} = \frac{4\sqrt{2}R}{3\pi}$$

Wracając do figury z rysunku 2 współrzędne środka ciężkości figury 2 przy przyjętych jak na rysunku osiach układu współrzędnych wynoszą:

$$x_{C1} = y_{C1} = \frac{\sqrt{2}}{2} \frac{4\sqrt{2}R}{3\pi} = \frac{4R}{3\pi}$$

Stosując metodę grupowania figur otrzymujemy wzory na statyczne momenty bezwładności:

$$S_x = \frac{1}{2} R^2 \frac{2}{3} R + \frac{\pi R^2}{4} \frac{4R}{3\pi} + R^2 \left(-\frac{1}{2} R\right) = \frac{1}{3} R^3 + \frac{1}{3} R^3 - \frac{1}{2} R^3 = \frac{1}{6} R^3$$

$$S_y = \frac{1}{2} R^2 \left(-\frac{1}{3} R\right) + \frac{\pi R^2}{4} \frac{4R}{3\pi} + R^2 \frac{1}{2} R = -\frac{1}{6} R^3 + \frac{1}{3} R^3 + \frac{1}{2} R^3 = \frac{2}{3} R^3$$

Pole powierzchni wynosi:

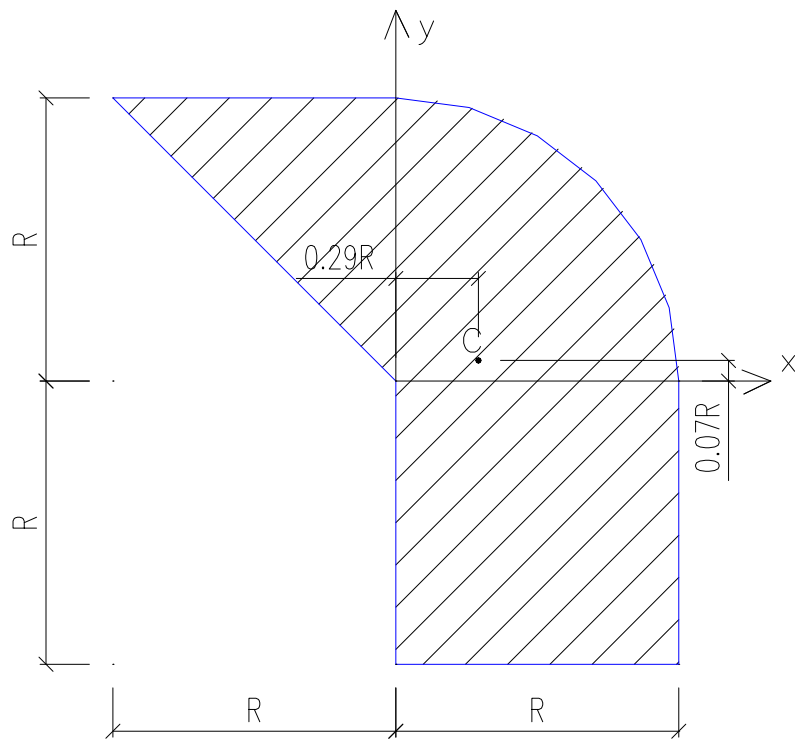
$$A = \frac{1}{2} R^2 + \frac{\pi R^2}{4} + R^2 = \frac{6 + \pi}{4} R^2$$

Współrzędne środka ciężkości wynoszą:

$$x_c = \frac{S_y}{A} = \frac{\frac{2}{3} R^3}{\frac{6 + \pi}{4} R^2} = \frac{8}{3(6 + \pi)} R \cong 0.29 R$$

$$y_c = \frac{S_x}{A} = \frac{\frac{1}{6} R^3}{\frac{6 + \pi}{4} R^2} = \frac{2}{3(6 + \pi)} R \cong 0.07 R$$

Znajdując na rysunku środek ciężkości uzyskujemy:



Rysunek 4